



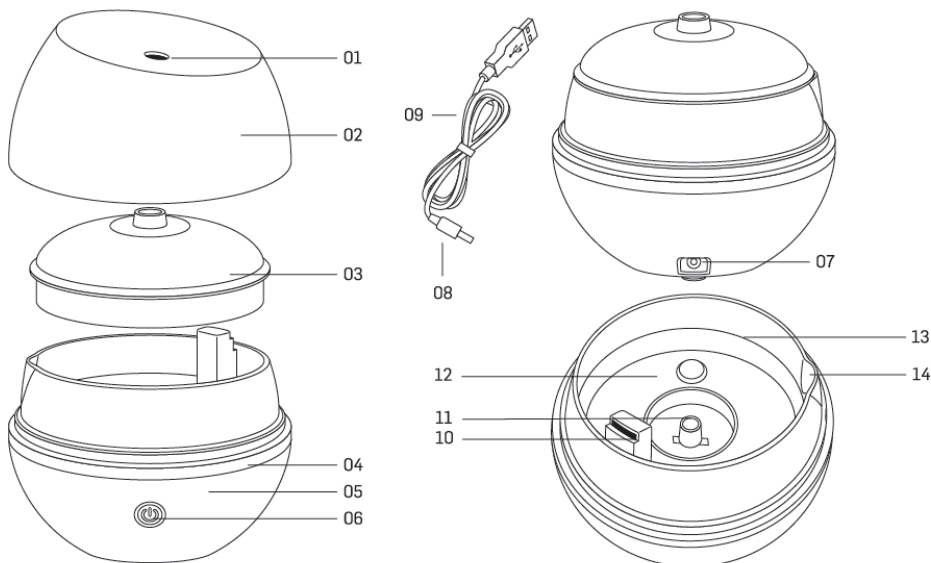
BEWIT FRANCHISE s.r.o.
Michalská 2030, Slezská Ostrava
710 00 Ostrava
Tel.: (+420) 731 739 539
Email: info@bewit.cz
www.bewit.love

ULTRAZVUKOVÝ AROMADIFUZÉR FINE

VAROVÁNÍ

- Tento spotřebič mohou používat děti starší 8 let a také osoby se sníženými fyzickými, smyslovými nebo duševními schopnostmi nebo s nedostatečnými zkušenostmi či znalostmi, pokud jsou pod dozorem nebo pokud jim byly poskytnuty pokyny týkající se bezpečného používání spotřebiče.
- Děti nesmějí používat spotřebič jako hračku.
- Čištění a údržbu by neměly provádět děti ponechané bez dozoru.
- Pokud spotřebič ponecháte bez dozoru a před montáží, demontáží, plněním nebo čištěním jej vždy odpojte od zdroje napájení.
- Tento spotřebič je určen výhradně pro domácí použití v souladu s pokyny v tomto návodu.
- Nepoužívejte spotřebič k jiným účelům, než ke kterým byl navržen.
- Informace o plnění, používání, čištění a odstraňování vodního kamene naleznete v příslušných částech tohoto návodu.
- Po každém použití vyčistěte nádržku.
- Udržujte éterické oleje z dosahu dětí, abyste předešli riziku otravy a popálení.
- Přístroj smí být používán výhradně s dodaným kabelem.
- Neodstraňujte kryt ani nezakrývejte difuzér, pokud je přístroj v provozu.
- Pro optimální použití používejte minerální vodu (balenou vodu nebo vodu z kohoutku). Zkontrolujte, že jste nepřekročili maximální hladinu vody (100 ml).
- Před přidáním esenciálních olejů nebo vůně (4 až 6 kapek) vždy nalijte do nádržky vodu.
- Výrobce nenese odpovědnost za případné škody způsobené nesprávným používáním výrobku.

POPIS VÝROBKU



01. Výstupní otvor mlhy
02. Kryt
03. Vnitřní kryt
04. Světelný pruh měnící barvu
05. Základna
06. Funkční tlačítko
07. Vstup

08. DC konektor
09. USB konektor
10. Výstupní otvor vzduchu
11. Keramický kotouč
12. Nádržka na vodu (100 ml)
13. Ryska maximální hladiny vody (100 ml)
14. Vodní tryska

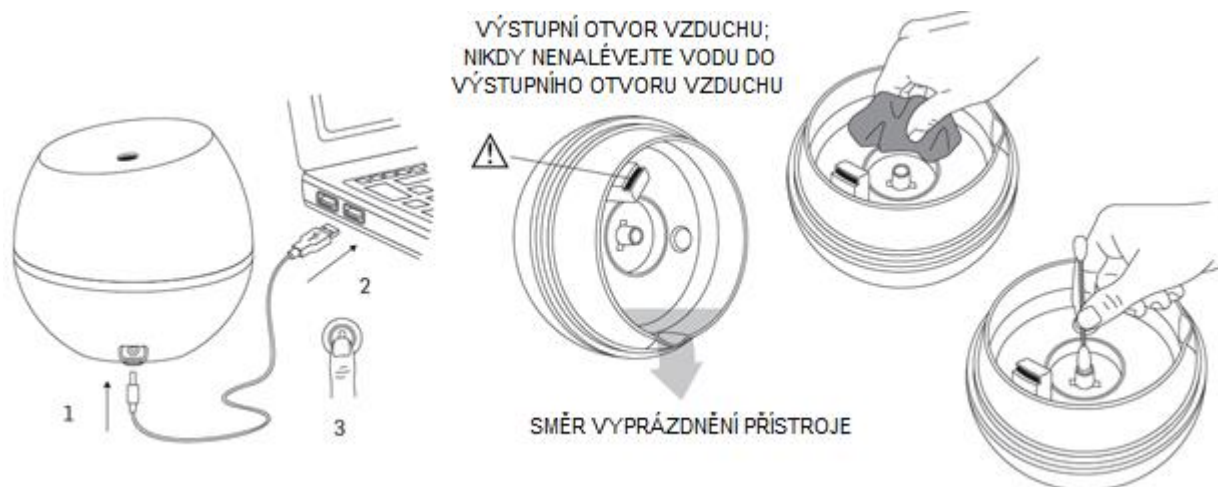
POUŽITÍ

Před použitím si přečtěte tyto pokyny:

1. Umístěte difuzér na rovný, stabilní povrch, daleko od okraje nebo hrany.
2. Odstraňte vnější kryt a poté sejměte vnitřní kryt.
3. Naplňte nádržku na vodu minerální vodou (balenou vodou nebo vodou z kohoutku); nepřekračujte maximální hladinu vody - 100 ml (označeno červeně napsaným slovem MAX).
4. Poté přidejte do nádržky na vodu několik kapek esenciálního oleje (4-6 kapek).
5. Nasadte vnitřní kryt a vnější kryt na difuzér.
6. Zapojte USB kabel do DC konektoru na zadní straně difuzéru a zapojte adaptér do napájecího zdroje.

ČIŠTĚNÍ

Před čištěním přístroj vždy odpojte.



ODVÁPŇENÍ

1. Odpojte difuzér od zdroje napájení.
 2. Vyprázdněte veškerou vodu z nádržky.
 3. Naplňte nádržku octem/odvápňovacím roztokem.
Oceť/odvápňovací roztok neředte vodou.
- Pokud používáte ocet, ponechte jej v nádržce alespoň 30 minut. Pro dosažení nejlepších výsledků nechte působit přes noc.
- Pokud používáte odvápňovací roztok, dodržujte dobu uvedenou v pokynech dodávaných s tímto roztokem.